

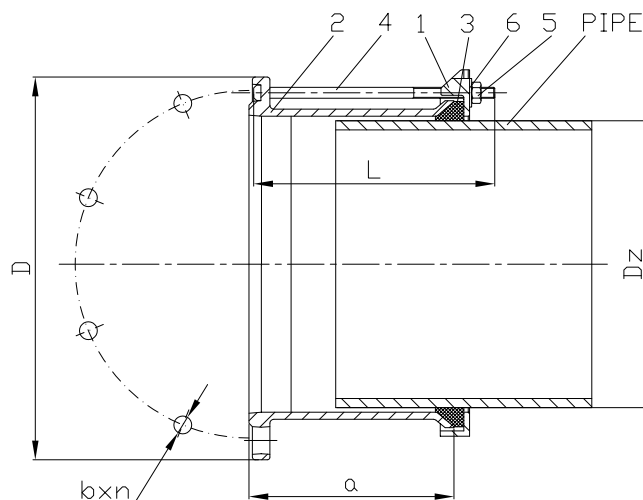
Universal Flange Adaptor

Муфта фланцевая

Łącznik rurowo-kołnierzowy

DN50 - DN600

PN 10/16



DN	PN	Dz [mm]	a [mm]	L [mm]*	D	Weight kg Вес, кг Waga kg
50	PN10/PN16	59-73	83	120	165	3,0
65	PN10/PN16	72-85	83	120	185	4,0
80	PN10/PN16	88-103	83	120	200	4,5
100	PN10/PN16	109-128	83	120	220	5,5
125	PN10/PN16	132-154	83	120	250	6,5
150	PN10/PN16	159-182	83	120	285	7,5
200	PN10/PN16	218-235	93	130	340	10,5
225	PN10/PN16	242-262	93	130	380	14,5
250	PN10/PN16	271-289	93	130	400	12,5
300	PN10/PN16	315-332	93	130	400	13,5
300	PN10/PN16	322-340	93	130	455	17,0
350	PN10/PN16	374-391	127	140	520	25,0
400	PN10 and PN16	417-437	127	140	580	34,5
450	PN10 and PN16	480-500	127	160	640	40,0
500	PN10 and PN16	526-546	123	160	715	48,0
600	PN10 and PN16T	630-650	123	160	840	72,5

No	Part Name Деталь Nazwa części	Material Материал Materiał
1	Body Корпус Korpus	Ductile Iron EN-GJS-500-7 Ковкий чугун EN-GJS-500-7 Żeliwo sferoidalne EN-GJS-500-7
2	Gland Прижимное кольцо Pierścień dociskowy	Ductile Iron EN-GJS-500-7 Ковкий чугун EN-GJS-500-7 Żeliwo sferoidalne EN-GJS-500-7
3	Gasket Прокладка Uszczelka	Elastomer EPDM/NBR Резина EPDM/NBR Elastomer EPDM/NBR
4	Bolt Болт Śruba	Stainless Steel X5CrNiMo17-12-2 / 1.4401 / 316 Нержавеющая сталь X5CrNiMo17-12-2 / 1.4401 / 316 Stal nierdzewna X5CrNiMo17-12-2 / 1.4401 / 316
5	Nut Гайка Nakrętka	Stainless Steel X5CrNiMo17-12-2 / 1.4401 / 316 Нержавеющая сталь X5CrNiMo17-12-2 / 1.4401 / 316 Stal nierdzewna X5CrNiMo17-12-2 / 1.4401 / 316
6	Washer Шайба Podkładka	Stainless Steel X5CrNiMo17-12-2 / 1.4401 / 316 Нержавеющая сталь X5CrNiMo17-12-2 / 1.4401 / 316 Stal nierdzewna X5CrNiMo17-12-2 / 1.4401 / 316

* Other lengths available on request * Другая длина - на заказ * Inne długości na życzenie

Technical Details

Maximum Working Pressure PFA:

16 bar / PN16

Working temperature:

Maximum +70°C

Certification:

Hygienic Certificate PZH

Coating:

300 µm FBE coating, external and internal

Application:

Installation for water, potable water, irrigation water and other chemically inert fluids

Suitable:

Connecting pipes suitable for steel, cast iron, ductile iron, asbestos-cement.

The maximum axial deviation 2x±3°.

Технические параметры

Максимальное рабочее давление PFA:

16 бар / PN16

Температура среды:

Максимум +70°C

Сертификаты:

Санитарно-эпидемиологическое заключение

Покрyтие:

Внешнее и внутреннее эпоксидное покрытие, 300 мкм

Применение:

Установка для водопроводных сетях, сетях подачи питьевой воды, воды для орошения и других инертных жидкостей

Подходит:

Для соединения труб с бесфланцевыми концами. Пригодны для стальных, чугунных, ПЭ, асбестоцементных и ПВХ труб. Максимальное отклонение осевой 2x±3°.

Dane techniczne

Dopuszczalne ciśnienie robocze PFA:

16 bar / PN16

Temperatura robocza:

Maksymalnie +70°C

Certyfikaty:

Atest higieniczny PZH

Powłoka ochronna:

Farba epoksydowa nakładana elektrostatycznie o min. grubości 300 µm

Zastosowanie:

W sieciach wodociągowych wody pitnej, irygacyjnej i innych płynów obojętnych chemicznie

Przeznaczenie:

Do połączenia prostych rurociągów z bosymi końcówkami.

Nadaje się do rur azbestowo-cementowych, ze stali, żeliwa i PCV.

Maksymalne odchylenie osiowe 2x±3°.