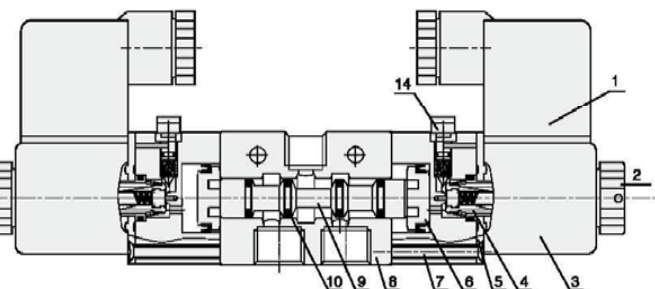
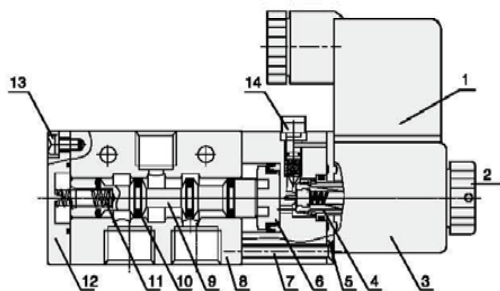




内部结构 Internal structure

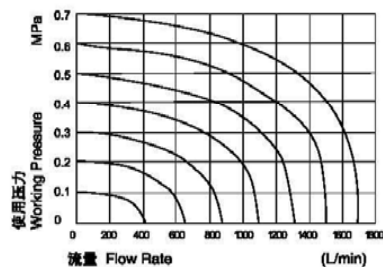
序号 No	名称	Designation
1	接线盒	Connector
2	固定螺帽	Nut
3	线圈	Coil
4	先导头组件	Pilot units
5	压板	Plate
6	活塞	Piston
7	沉头螺钉	Screw
8	阀体	Valve body
9	阀杆	Spool
10	O令	O-ring
11	弹簧	Spring
12	后盖	Rear cover
13	圆头螺钉	Screw
14	手动杆	Manual override



主要零件材质 Main Parts Material

名称 Part name	材质 Material
阀体 Valve body	铝合金 Aluminum alloy
线圈 Coil	铝合金 Aluminum alloy
先导头 O-ring	NBR
压板 Plate	NBR
活塞 Washer	NBR
阀杆 Spool O-ring	HNBR
O令 Seal	NBR
后盖 Rear cover	POM
手动 override	塑料 Plastic
螺母 Nut	铁 Steel
后盖 Rear cover	POM+碳钢 POM+Carbon steel
压板 Plate	锌合金 Zinc alloy
弹簧 Spring	不锈钢 Stainless steel
阀杆 Spool spring	不锈钢 Stainless steel
螺钉 Screw	铁 Steel
先导头 Pilot units	纯铁+铜+不锈钢 Pure steel+Cu+Stainless steel
接线盒 Connector	工程塑料 Engineering plastic

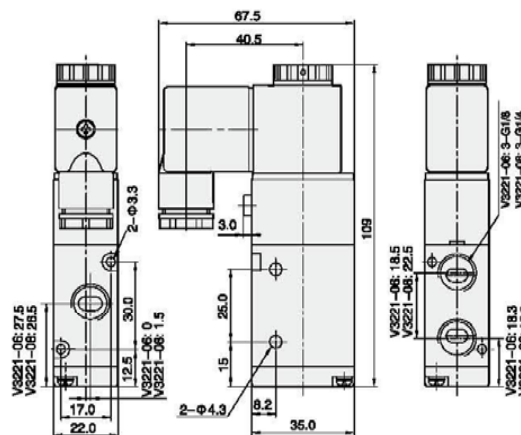
流量特性 Flow Chart



外形尺寸图 Main Dimension (mm)

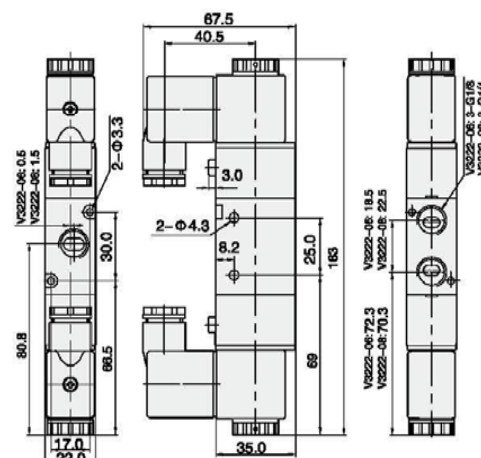
V3221

接线盒式 DIN Type

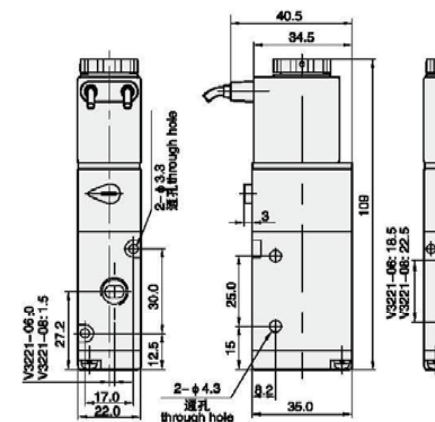


V3222

接线盒式 DIN Type



引出线式 Flying Leads Type



引出线式 Flying Leads Type

