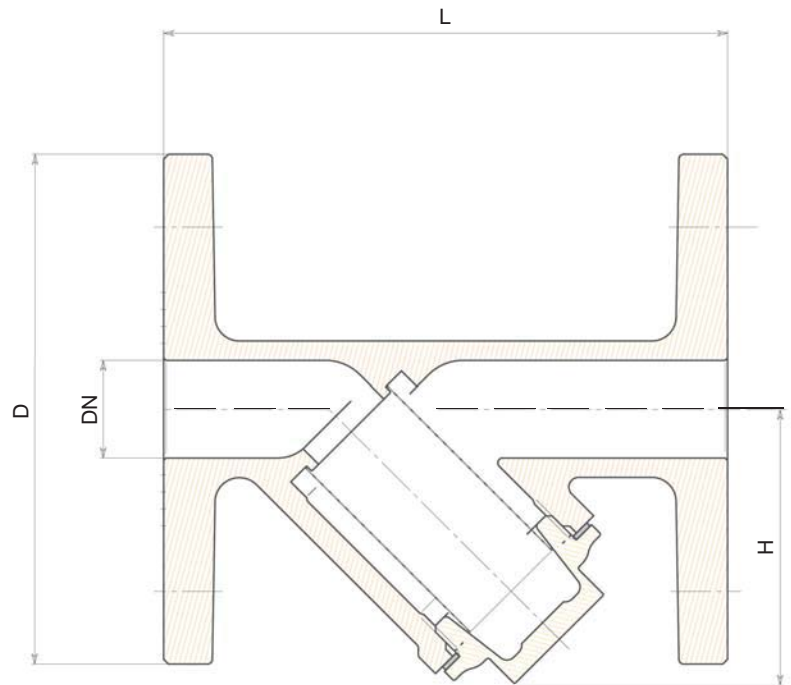


Y-образный сетчатый фильтр с фланцами **ART 44**

Flanged End Y-Strainer

корпус / body
 фильтроэлементы / filtering elements
 PN 16

бронза / bronze RG5
 AISI-316

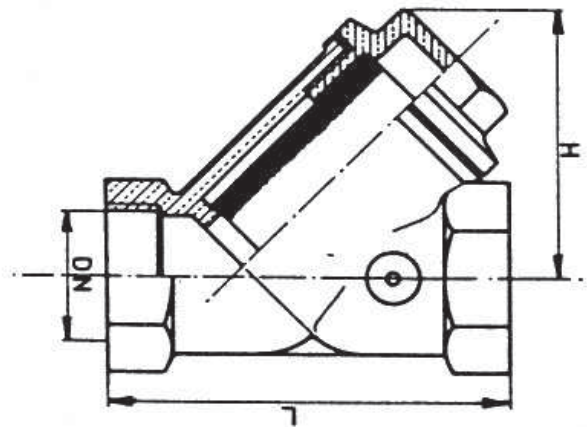


DN	L	H	D	Kg
15	105	45	95	1,7
20	115	55	105	2,0
25	140	60	115	2,5
32	145	70	140	4,2
40	170	85	150	5,2
50	185	95	165	6,8
65	205	115	185	8,8
80	220	130	200	10,5
100	255	155	220	14,0

Art.223 **серия**
грязеотделители

бронзовый корпус RG5
 сетка из нержавеющей стали
 давление PN20
 используемая среда: вода, пар
 масло, морская вода,
 сжатый воздух

DN	L	H	KG.
3/8	55	40	0,190
1/2	59	44	0,240
3/4	69	50	0,350
1"	82	60	0,480
1"1/4	98	73	0,830
1"1/2	109	80	0,940
2"	131	98	1,500
2"1/2	151	115	2,350
3"	172	130	3,700
4"	219	170	6,650



Suodin, laipoin

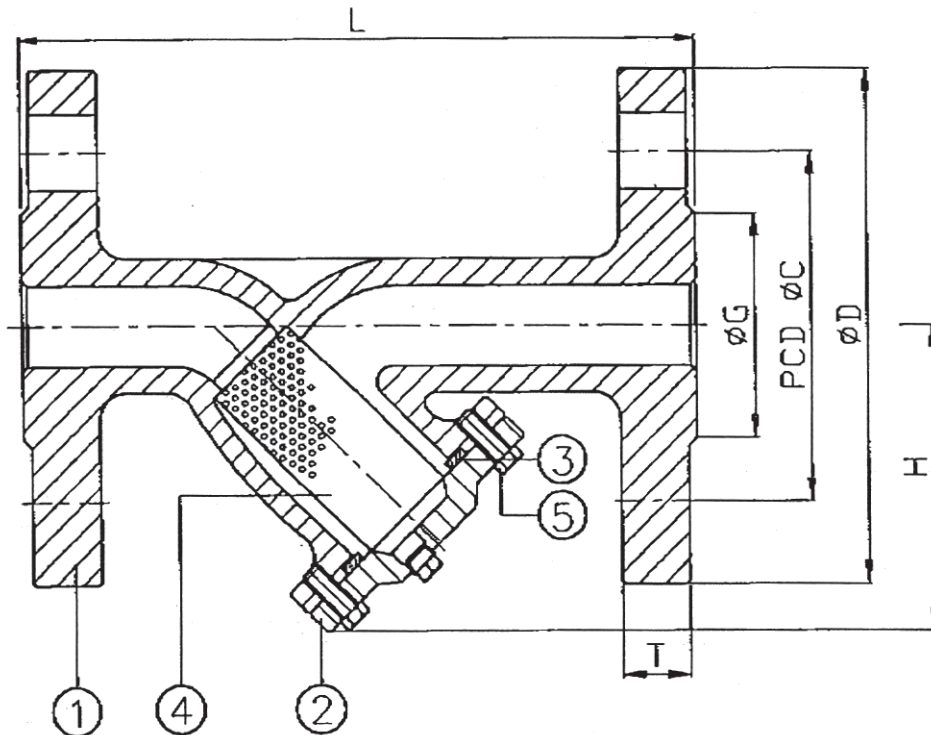
Flanged end Y-strainer

Y – typ
 ФИЛЬТР С ФЛАНЦАМИ,
 модель Y

2049F

DN15-200

PN16



Osa / Parts		Materiaali / Materials / МАТЕРИАЛЫ		
1	Runko / Body / Гнездо	ASTM A216-WCB	ASTM A351-CF8	ASTM A351-CF8M
2	Kansi / Bonnet / Крышка	ASTM A216-WCB	ASTM A351-CF8	ASTM A351-CF8M
3	Tiiviste / Gasket / Уплотнение	PTFE		
4	Suodin / Screen / Фильтрующий элемент	AISI 304	AISI 304	AISI 315
5	Pultit, mutterit / Bolt, Nut / Болты Гайки	ASTM A194-B8 / ASTM A194-2H		

DN	L	H	G	C	D	T
15	130	75	45	65	95	14
20	150	75	58	75	105	16
25	160	100	68	85	115	16
40	200	120	88	110	150	16
50	230	140	102	125	165	18
65	290	175	122	145	185	18
80	310	196	138	160	200	20
100	350	244	158	180	220	20
125	400	277	188	210	250	22
150	480	320	212	240	285	22
200	600	390	268	295	340	24