

Lug Butterfly Valve

Затвор поворотный дисковый  
межфланцевый типа Lug

Przepustnica  
międzykołnierzowa

DN50 - DN600 (EPDM/NBR)



🇬🇧 The Lug Butterfly Valve is available with various disc and seat materials for a wide range of applications. It should be installed with its shaft horizontal, lower edge of the disc opening downstream.

🇷🇺 Дисковый затвор с приливами доступен с различными материалами диска и футеровки. Его следует устанавливать с горизонтальным шпинделем, нижний край диска открывается вниз по течению.

🇵🇱 Przepustnica międzykołnierzowa dostępna jest z różnymi materiałami na dysk i uszczelnienie. Zalecany montaż: trzpień w pozycji poziomej.

#### Technical Details

**Face to Face in accordance to:**  
EN558-1 Series 20  
**Maximum Working Pressure PFA:**  
16 bar / PN16  
**Working temperature:**  
EPDM -10 to +70°C  
NBR -10 to +80°C  
Viton -10 to +150°C  
**Construction complies to:**  
EN593, BS5155  
**Certification:**  
Russian Certificate of Conformity,  
Hygienic Certificate PZH  
**Flange Type:**  
EN 1092-2 PN10 & PN16  
**Connector type:**  
accordance to EN ISO 5211  
**Coating:**  
250 µm FBE coating  
**Application:**  
Installation for water, potable water and other inert fluids for flow closing

#### Технические параметры

**Строительная длина соответствует:**  
EN558-1 ряд 20  
**Максимальное рабочее давление PFA:**  
16 бар / PN16  
**Температура среды:**  
EPDM от -10 до +70°C  
NBR от -10 до +80°C  
Viton от -10 до +150°C  
**Разработан в соответствии с:**  
EN593, BS5155, EN12266-1  
**Сертификаты:**  
Российский сертификат соответствия,  
Санитарно-эпидемиологическое заключение  
**Фланцевые соединения:**  
EN 1092-2 PN10 & PN16  
**Тип соединения:**  
Соответствует EN ISO 5211  
**Покрытие:**  
Эпоксидное покрытие, 250 мкм  
**Применение:**  
Для полного перекрытия потока рабочей среды

#### Dane techniczne

**Długość zabudowy:**  
EN558-1 szereg 20  
**Dopuszczalne ciśnienie robocze PFA:**  
16 bar / PN16  
**Temperatura robocza:**  
EPDM -10 do +70°C  
NBR -10 do +80°C  
Viton -10 do +150°C  
**Konstrukcja zgodna z:**  
EN593, BS5155, EN12266-1  
**Certyfikaty:**  
Rosyjski Certyfikat Zgodności,  
Atest higieniczny PZH  
**Kołnierze:**  
EN 1092-2 PN10 & PN16  
**Typ przyłącza:**  
wg EN ISO 5211  
**Malatura:**  
Farba epoksydowa o grubości 250 µm  
**Zastosowanie:**  
W instalacjach wodociągowych wody pitnej i innych płynach obojętnych chemicznie

#### Design features

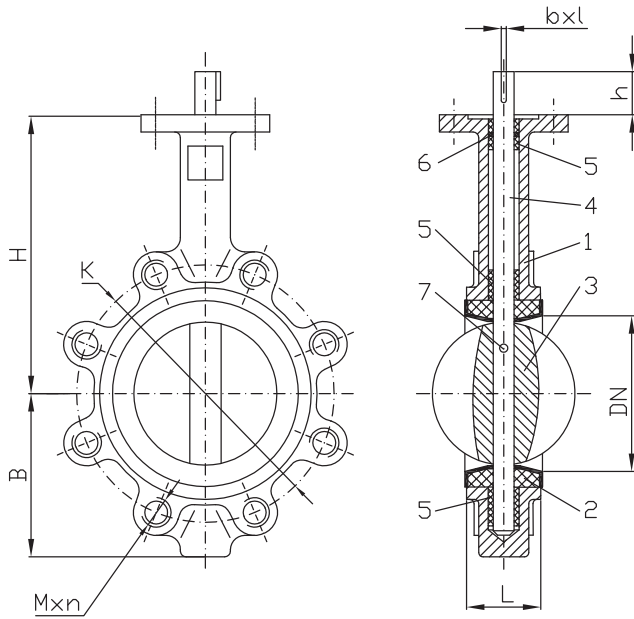
- Polished disc edge for improved concentric sealing and lower torque
- Rubber liner is replaceable and fully isolates body and stem
- O-ring moulded in the liner eliminates the need for flange gasket
- Full threaded lugs allows end-of-line installation (rating reduced to 50%).

#### Конструктивные особенности

- Полированные края диска для улучшения концентрического уплотнения и снижения момента
- Все элементы защищены от коррозии
- Кольцевое уплотнение, запрессованное в футеровку, исключает необходимость применения фланцевой прокладки
- Полнорезьбовые приливы допускают окончательную установку (производительность снижается до 50%).

#### Cechy konstrukcyjne

- Szlifowane krawędzie dysku – niski moment zamknięcia
- Wszystkie elementy zabezpieczone przed korozją
- Odpowiednio ukształtowana wkładka eliminuje konieczność stosowania uszczelki kołnierza
- Otwory nagwintowane umożliwiające montaż przepustnic na końcu rur (ciśnienie robocze zredukowane o 50%).



(DN50-DN600)

No	Part Name Деталь Nazwa części	Material Материал Materiał
1	Body Корпус Korpus	Ductile Iron EN-GJS-500-7 Ковкий чугун EN-GJS-500-7 Żeliwo sferoidalne EN-GJS-500-7
2	Seat Футеровка Wkładka	Elastomer EPDM/NBR/Viton Резина EPDM/NBR/Viton Elastomer EPDM/NBR/Viton
3	Disc Диск Dysk	Ductile Iron+Ni/ Stainless Steel/Bronze Ковкий чугун+Ni/ Нержавеющая сталь/ Бронза Żeliwo sferoidalne+Ni/ Stal nierdzewna/Brąz
4	Shaft Шпindelъ Trzpień	Stainless Steel 410/316 Нержавеющая сталь 410/316 Stal nierdzewna 410/316
5	Bushing Втулка Tulejka	Teflon PTFE Тефлон PTFE Teflon PTFE
6	O-ring Seal Кольцевое уплотнение Uszczelka O-ring	Elastomer NBR Резина NBR Elastomer NBR
7	Pin Стержень Kołek	Stainless Steel Нержавеющая сталь Stal nierdzewna

(DN50-DN150)

### Dimension (mm & kg)

### Размеры (мм & кг)

### Wymiary (mm & kg)

DN	50	65	80	100	125	150	200	250	300	350	400	450	500	600
L	43	46	46	52	56	56	60	68	78	78	102	114	127	154
H	161	175	181	200	213	226	260	292	337	368	400	422	480	562
h	32	32	32	32	32	32	45	45	45	45	51	51	64	70
B	80	89	95	114	127	139	175	203	242	267	309	328	361	467
K PN16 / PN10	125	146	160	180	210	240	295	355/350	410/400	470/460	525/515	585/565	650/620	770/725
M x n PN16 / PN10	M16x4	M16x4	M16x8	M16x8	M16x8	M20x8	M20x12 M20x8	M24x12 M20x12	M24x12 M20x12	M24x16 M20x16	M27x16 M24x16	M27x20 M24x20	M30x20 M24x20	M33x20 M27x20
D PN16 / PN10	165	185	200	220	250	285	340	405/395	460/445	520/505	580/565	640/615	715/670	840/780
d1	65	65	65	90	90	90	125	125	125	125	175	175	175	210
d2	50	50	50	70	70	70	102	102	102	102	140	140	140	165
bxl	3x16	3x16	3x16	5x19	5x19	5x19	5x19	8x28	8x28	8x28	10x50	10x50	10x50	16x63
a	265	265	265	265	265	265	356	356	356	-	-	-	-	-
b	-	-	-	-	-	-	250	250	250	357	357	357	357	357
Dh	-	-	-	-	-	-	300	300	300	300	300	300	300	300
d4 x m	7x4	7x4	7x4	10x4	10x4	10x4	12x4	12x4	12x4	12x4	12x4	18x4	18x4	18x4
ISO 5211*	F05	F05	F05	F07	F07	F07	F10	F10	F10	F10	F14	F14	F14	F16
Weight kg Вес, кг Waga kg	5,5	4,2	4,8	9	11,1	14,2	18,7	27,3	40,9	56	96	122	2,2	27,0

Notes:  
- All sizes available with PN10 or PN16 flanges  
- \*Optional ISO 5211 available on request

Примечания:  
- Все диаметры с фланцами PN10 или PN16  
- \*ISO 5211 на заказ

Uwagi:  
- Wszystkie średnice dostępne z kołnierzami PN10 lub PN16  
- \*Opcjonalnie ISO 5211 dostępne na życzenie