



PALLOVENTTIILI

Sarja Ecostar 77
BALL VALVE
Series Ecostar 77

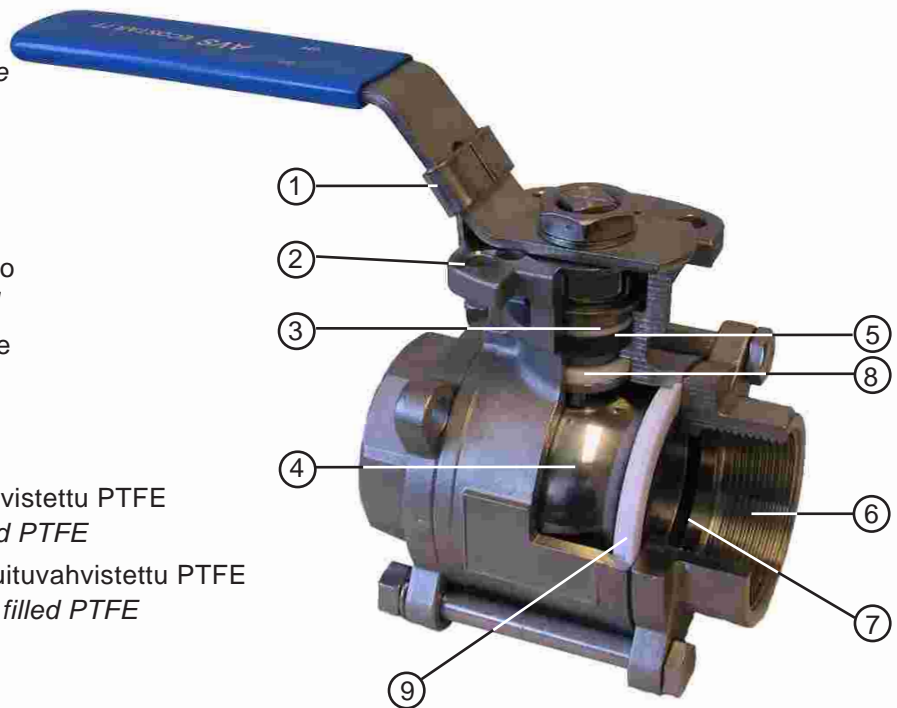
KOLMIOSAINEN KORKEALUOKKAINEN PALLOVENTTIILI

- Käsi- ja toimilaittepalloventtiili
- Haponkestävää terästä CF8M
- Hiiliterästä WCB
- DN 10-50 PN 64
- DN 65-100 PN 40

THREE - PIECE HIGH PERFORMANCE BALL VALVE

- Manual & actuator operated ball valve
- Stainless steel CF8M
- Carbon steel WCB
- 3/8" to 2" 1000 PSI
- 2 1/2" to 4" 800 PSI

1. Lukittava käsikahva
Handle with locking device
2. ISO 5211 toimilaitelaippa
ISO 5211 actuator pad
3. Uloslentämätön kara
Blow-out proof stem
4. Itsesäätyvä, uiva umpipallo
Self-adjusting floating ball
5. Maadoitettu karan rakenne
Internal anti-static device
6. Täysaukkoinen rakenne
Full bore construction
7. Pallon tiiviste/25% hiilivahvistettu PTFE
Ball seat/25% carbon filled PTFE
8. Karan tiivisteet/25% lasikuituvahvistettu PTFE
Gland packing/25% glass filled PTFE
9. Rungon tiiviste PTFE
Body seat PTFE



SUOMALAISTA HUIPPUSUUNNITTELUA

- Sulku- ja säätökäyttöön suunniteltu
- Karan tiiviste
 - keskittävä segmenttirenkasttiiviste alaosassa
 - poksissa V-profiilliset tiivisterenkaat
 - O-rengas
- Karan laakerointi
 - alhainen vääntömomentti
 - erinomainen tuenta myös poikkittaissuuntaan
- Karan lautasjouset
 - kompensoivat tiivisteiden kulumista sekä lämpötilojen ja paineen vaihtelua
- Pallon tiiviste
 - kulutuksen kestävä muotoiltu tiiviste varmistaa tiivisteiden oikean asennon venttiilin avautuessa ja sulkeutuessa
 - saatavana myös puolimetalli- tai erikoistiivistein

TOP-QUALITY OF FINNISH DESIGN

Our high stem design is accomplished by double sealing system. The spherical segment ring in conjunction with seal that fits on top of the spherical segment provides the primary seal. As a precautionary measure the V-ring stem packing provides the secondary sealing. On top of the stem is a set of Belleville washer that automatically adjusts compression of the seal to compensate wear, pressure or temperature fluctuations. Abrasion resistant shaped ball seat confirms the right position against the ball when the valve is opening and closing. Available also with halfmetal or another ball seats materials.

PALLOVENTTIILI

Sarja Ecostar 77

BALL VALVE

Series Ecostar 77



SAATAVANA SEURAAVIN LIITÄNTÄYHTEIN

AVAILABLE END CONNECTIONS



ECOSTAR 77-10 (77100)
Sisäkierteet R"
Threaded ends BSP



ECOSTAR 77-30 (77300)
Lyhyet hitsauspää ISO
Short butt weld ends ISO



ECOSTAR 77-40/10 (70400/100)
Pitkä hitsauspää/sisäkierte ISO/R"
Long butt weld/threaded end ISO/BSP



ECOSTAR 77-40 (77400)
Pitkät hitsauspää ISO
Long butt weld ends ISO



ECOSTAR 77-50 (77500)
Laipat PN 25/40
Flange ends PN 25/40

Kaikissa yhteissä suojatulpat vakiovarusteena.
All end connections are protected with end caps.

VÄÄNTÖMOMENTTI (Nm)

TORQUE (lbft)

DN	R	Nm	lbft	Kv m ³ /h	Cv USG/min
10	3/8"	7	6	7	8
15	1/2"	7	6	10	12
20	3/4"	8	7	27	32
25	1"	12	10	48	56
32	1 1/4"	16	14	70	82
40	1 1/2"	39	35	102	120
50	2"	42	37	204	240
65	2 1/2"	59	52	272	320
80	3"	85	75	493	580
100	4"	130	116	867	1020

Vääntömomentti Nm kun Δp on 16 bar
Torque lbft at Δp 232 PSI

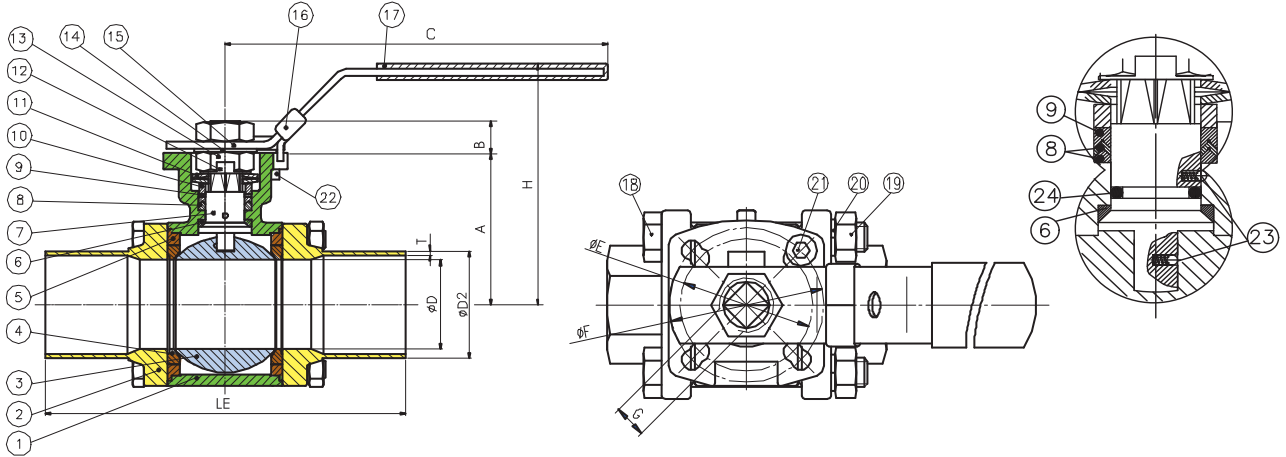


PALLOVENTTIILI

Sarja Ecostar 77

BALL VALVE

Series Ecostar 77



RAKENNEMITAT mm, paino

DIMENSIONS mm, weight

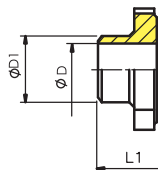
DN	ISO 5211	ØD	77-40 ØD 2	A	B	C	ØE	ØF	G	LE	H	77-40 T	77-10 77-30	77-40	77-50
10	F03/04/05	12.7	17.2	42.1	6.1	139	36	42	9	120	77	1.6	0.62 kg	0.69 kg	-
15	F03/04/05	15	21.3	42.1	6.1	139	36	42	9	140	77	1.6	0.66 kg	0.72 kg	2.29 kg
20	F03/04/05	20	26.9	48	6.5	139	36	42	9	140	83	1.6	0.83 kg	0.87 kg	3.10 kg
25	F04/F05	25	33.7	56.6	10.9	165	42	50	11	152	96	1.8	1.25 kg	1.30 kg	4.00 kg
32	F04/F05	32	42.4	60.9	10.9	165	42	50	11	165	100	2	1.89 kg	2.30 kg	5.88 kg
40	F05/F07	38	48.3	77.5	13.9	215	50	70	14	190	127	2	3.17 kg	3.34 kg	7.66 kg
50	F05/F07	50	60.3	85.2	13.9	215	50	70	14	203	135	2.5	4.44 kg	4.70 kg	10.38 kg
65	F07/F10	65	76.1	108.7	16.8	263	70	102	17	254	168	3	8.91 kg	9.28 kg	17.34 kg
80	F07/F10	80	88.9	117.7	17.8	263	70	102	17	280	176	3	11.76 kg	12.57 kg	22.58 kg
100	F07/F10	100	114.3	132.55	16.8	313	70	102	17	317	191	3	21.50 kg	21.16 kg	33.69 kg

77-10



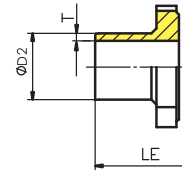
THREADED END
SISÄKIERRE

77-30



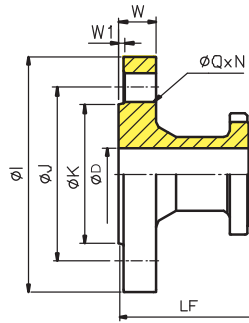
BUTT WELD
END (ISO)
LYHYET
HITSAUSPÄÄT
(ISO)

77-40

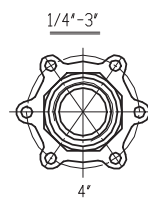
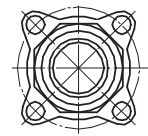


LONG BUTT
WELD END (ISO)
PITKÄT
HITSAUSPÄÄT
(ISO)

77-50



FLANGE END
PN25/40
LAIPALLINEN
PN25/40



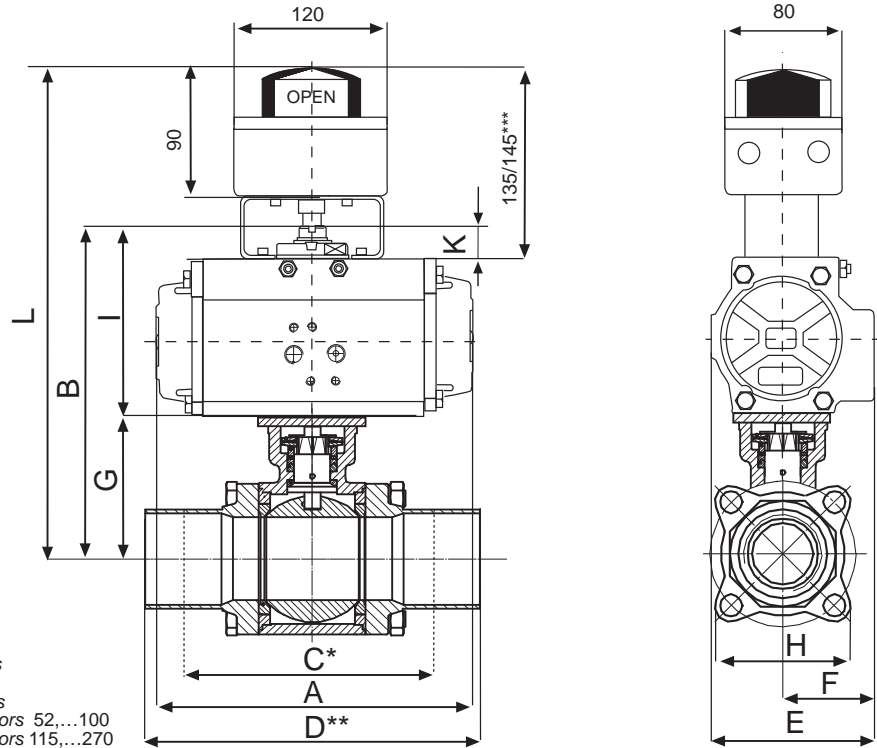
RAKENNEMITAT mm

DIMENSIONS mm

DN	SIZE	ØD	ØI	ØJ	ØK	L	L1	ØD 1	ØD 2	LE	LF	T	ØQ	N	W	W1
10	3/8"	12.7	-	-	-	63.7	62.7	17,5	17.5	120	-	1.6	-	-	-	-
15	1/2"	15	95	65	45	65.7	65.7	22,7	21.3	140	130	1.6	14	4	16	2
20	3/4"	20	105	75	58	76.2	76.2	27,5	26.9	140	150	1.6	14	4	18	2
25	1"	25	115	85	68	86.2	86.2	34,4	33,7	152	160	1.8	14	4	18	2
32	1 1/4"	32	140	100	78	102.8	102.8	42,7	42.4	165	180	2	18	4	18	2
40	1 1/2"	38	150	110	88	119.4	119.4	48,6	48.3	190	200	2	18	4	18	3
50	2"	50	165	125	102	131.4	131.4	60,5	60.3	203	230	2.5	18	4	20	3
65	2 1/2"	65	185	145	122	164	164	76,3	76.1	254	290	3	18	8	22	3
80	3"	80	200	160	138	182.7	182.7	90	88,9	280	310	3	18	8	24	3
100	4"	100	235	190	162	235.6	236.2	116	114,3	317	350	3	22	8	24	3



**ECOSTAR -PALLOVENTTIILI JA
VALBIA -PNEUMAATTINEN TOIMILAITE**
ECOSTAR BALL VALVE
WITH PNEUMATIC ACTUATOR VALBIA



*C= lyhyin liitäntäpään /
with short end connectors
**D= pitkin liitäntäpään /
with long ends connectors
*** 135 mm: toimilaitteet / actuators 52,...100
145 mm: toimilaitteet / actuators 115,...270

DN	Käyttölaitte DA	A	B	C	D	E	F	G	H	I	K	L
10	52	140	133	63	120	71	41	43	47	90	20	248
15	52	140	133	66	140	71	41	43	47	90	20	248
20	52	140	138	77	140	71	41	48	51	90	20	253
25	52	140	147	87	152	71	41	57	57	90	20	262
32	63	162	162	103	165	81	45	61	69	101	20	277
40	75	207	195	120	190	95	53	78	79	117	20	310
50	75	207	203	134	203	95	53	86	95	117	20	318
65	85	238	238	164	254	106	59	109	115	129	20	353
80	100	272	260	183	280	123	68	118	135	142	20	375
100	115	328	305	237	317	137	73	133	216	172	30	420

DN	Käyttölaitte SR	A	B	C	D	E	F	G	H	I	K	L
10	52	140	133	63	120	71	41	43	47	90	20	248
15	52	140	133	66	140	71	41	43	47	90	20	248
20	63	162	149	77	140	81	45	48	51	101	20	264
25	75	207	174	87	152	95	53	57	57	117	20	289
32	75	207	178	103	165	95	53	61	69	117	20	293
40	100	272	220	120	190	123	68	78	79	142	20	335
50	100	272	228	134	203	123	68	86	95	142	20	343
65	115	328	281	164	254	137	73	109	115	172	30	396
80	125	366	302	183	280	148	80	118	135	184	30	417
100	160	522	351	237	317	187	100	133	216	218	30	466

PALLOVENTTIILI

Sarja Ecostar 77

BALL VALVE

Series Ecostar 77



RAKENNEMATERIAALIT

NO	NIMI	MATERIAALI	KPL
1	Runko	CF8M	1
2	Liitäntäyhde	CF3M (hits. päät AISI 316 L)	2
3	Pallo	AISI 316	1
4	Pallon tiiviste	25% hiilivahvistettu PTFE	2
5	Rungon tiiviste	PTFE	2
6	Segmentirengas	25% lasikuituvahvistettu PTFE	1
7	Kara	AISI 316	1
8	Karan tiiviste	PTFE	**
9	Karan tiiviste	25% lasikuituvahvistettu PTFE	1
10	Tiivistysholkki	AISI 304	1
11	Lautasjouset	AISI 301	2
12	Lukituslevy	AISI 304	1
13	Karan mutteri	AISI 304	2
14	Karan aluslevy	AISI 304	1
15	Käsikahva	AISI 304	1
16	Käsikahvan lukitus	AISI 304	1
17	Kahvan päällyste	Vinyl	1
18	Pultti	AISI 304	4/6
19	Mutteri	AISI 304	8/12
20	Mutterin aluslevy	AISI 304	8/12
21	Rajoitinruuvi	AISI 304	1
22	Rajoitinruuvin mutteri	AISI 304	1
23	Karan maadoitus	AISI 304	***
24	O-rengas	Viton	1

** DN 10 - DN 50 2 kpl, DN 65 - DN 100 3 kpl.
*** DN 10 - DN 50 1 kpl, DN 65 - DN 100 2 kpl

MATERIALS OF CONSTRUCTION

NO	NAME	MATERIAL TYPE	QTY
1	Body	CF8M	1
2	End connection	CF3M (weld. ends AISI 316 L)	2
3	Ball	AISI 316	1
4	Seat	25% Carbon filled PTFE	2
5	Joint gasket	PTFE	2
6	Thrust washer	25% Glass Fiber Filled PTFE	1
7	Stem	AISI 316	1
8	Gland packing	PTFE	**
9	Gland packing	25% Glass Fiber Filled PTFE	1
10	Gland bush	AISI 304	1
11	Bellewille washer	AISI 301	2
12	Stop washer	AISI 304	1
13	Stem nut	AISI 304	2
14	Stem washer	AISI 304	1
15	Handle	AISI 304	1
16	Locking device	AISI 304	1
17	Handle sleeve	Vinyl	1
18	Bolt	AISI 304	4/6
19	Bolt nut	AISI 304	8/12
20	Bolt washer	AISI 304	8/12
21	Stop pin	AISI 304	1
22	Pin nut	AISI 304	1
23	Antistatic device	AISI 304	***
24	O-Ring	Viton	1

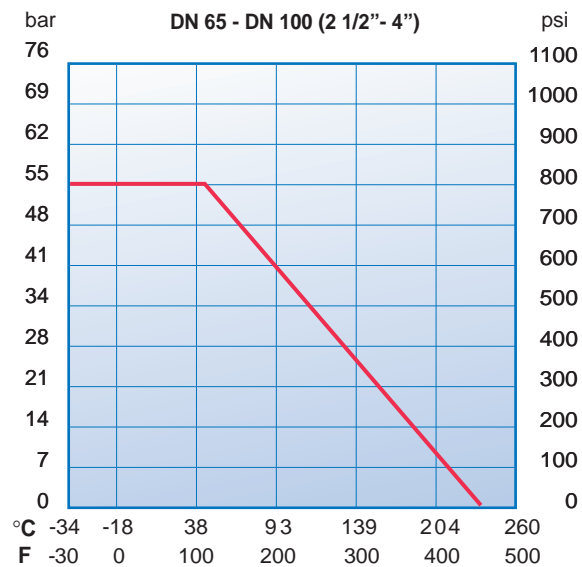
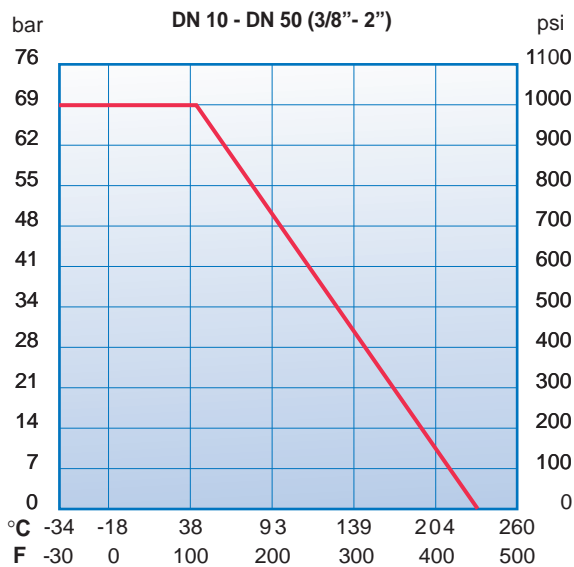
** For 3/8" - 2" 2 pcs, for 2 1/2" - 4" 3 pcs
*** For 3/8" - 2" 1 pcs, for 2 1/2" - 4" 2 pcs

PAINE- JA LÄMPÖTILATAULUKKO

PRESSURE AND TEMPERATURE RATING CHART

Pallon tiiviste; 25% hiilivahvistettu PTFE

Ball seat; 25% carbon filled PTFE





PALLOVENTTIILI

Sarja Ecostar 77 & Ballstar 50

BALL VALVE

Series Ecostar 77 & Ballstar 50

TILAUSOHJE

ORDERING INFORMATION

77 - **40** - **FB** - **S1** - **50** - **C**
1 2 3 4 5 6

1. Venttiisarja	KOODI
Ecostar	77
Ballstar	50

1. Valve series	CODE
Ecostar	77
Ballstar	50

2. Liitännät	KOODI
Sisäkierteellinen	10
Lyhyin hitsauspäin ISO**	30
Pitkin hitsauspäin ISO	40
Laipoin PN 25/40	50

2. Connections	CODE
Threaded Ends	10
Short Butt Weld Ends ISO**	30
Long Butt Weld Ends ISO	40
Flange Ends PN 25/40	50

3. Aukkoisuus	KOODI
Täysaukko	FB

3. Bore	CODE
Full bore	FB

4. Runkomateriaalit	KOODI
CF8M	S1
Hiiliteräs WCB**	A1

5. KOKO/SIZE

DN	R"
10	3/8"
15	1/2"
20	3/4"
25	1"
32	1 1/4"
40	1 1/2"
50	2"
65	2 1/2"
80	3"
100	4"

4. Body material options	CODE
CF8M	S1
WCB**	A1

6. Pallontiiviste	KOODI
25% Hiilivahvistettu PTFE	C
50% AISI 316 vahv. PTFE*	SS
Täyspesätiivisteet*	CF

6. Ball seats	CODE
25% Carbon filled PTFE	C
50% S/S filled PTFE*	SS
PTFE cavity filler*	CF

** Vain sarja 77

* Kysyttäessä

** Only series 77

* On request

Venttiilit ovat 100%:sti koeponnistetut veden alla 7 bar:in paineilmalla auki- ja kiinniasennossa.

All valves 100% air tested under water at 100 PSI, open & close position.